

# 第27回 U12部会県中地区新人戦 兼 第21回郡山西ライオンズクラブ杯争奪戦

【 男子 】

《予選リーグ》

2月8日（土）9日（日）西部体育館・大越体育館・常葉体育館

A リ ー グ	No	チーム名	緑ヶ丘	郡山西	安積	順位
	1	緑ヶ丘	/	-	-	
	2	郡山西	-	/	-	
	3	安積	-	-	/	
						/

B リ ー グ	No	チーム名	鏡石	富田F	大槻	順位
	4	鏡石	/	-	-	
	5	富田F	-	/	-	
	6	大槻	-	-	/	
						/

C リ ー グ	No	チーム名	小山田富西	芳賀	須賀川東	順位
	7	小山田富西	/	-	-	
	8	芳賀	-	/	-	
	9	須賀川東	-	-	/	
						/

D リ ー グ	No	チーム名	桜	ふねひき	桃見台	順位
	10	桜	/	-	-	
	11	ふねひき	-	/	-	
	12	桃見台	-	-	/	
	13	三春				/

E リ ー グ	No	チーム名	行健	須賀川南	岩江	守山	順位
	14	行健	/	-	-	-	
	15	須賀川南	-	/	-	-	
	16	岩江	-	-	/	-	
	17	守山	-	-	-	/	

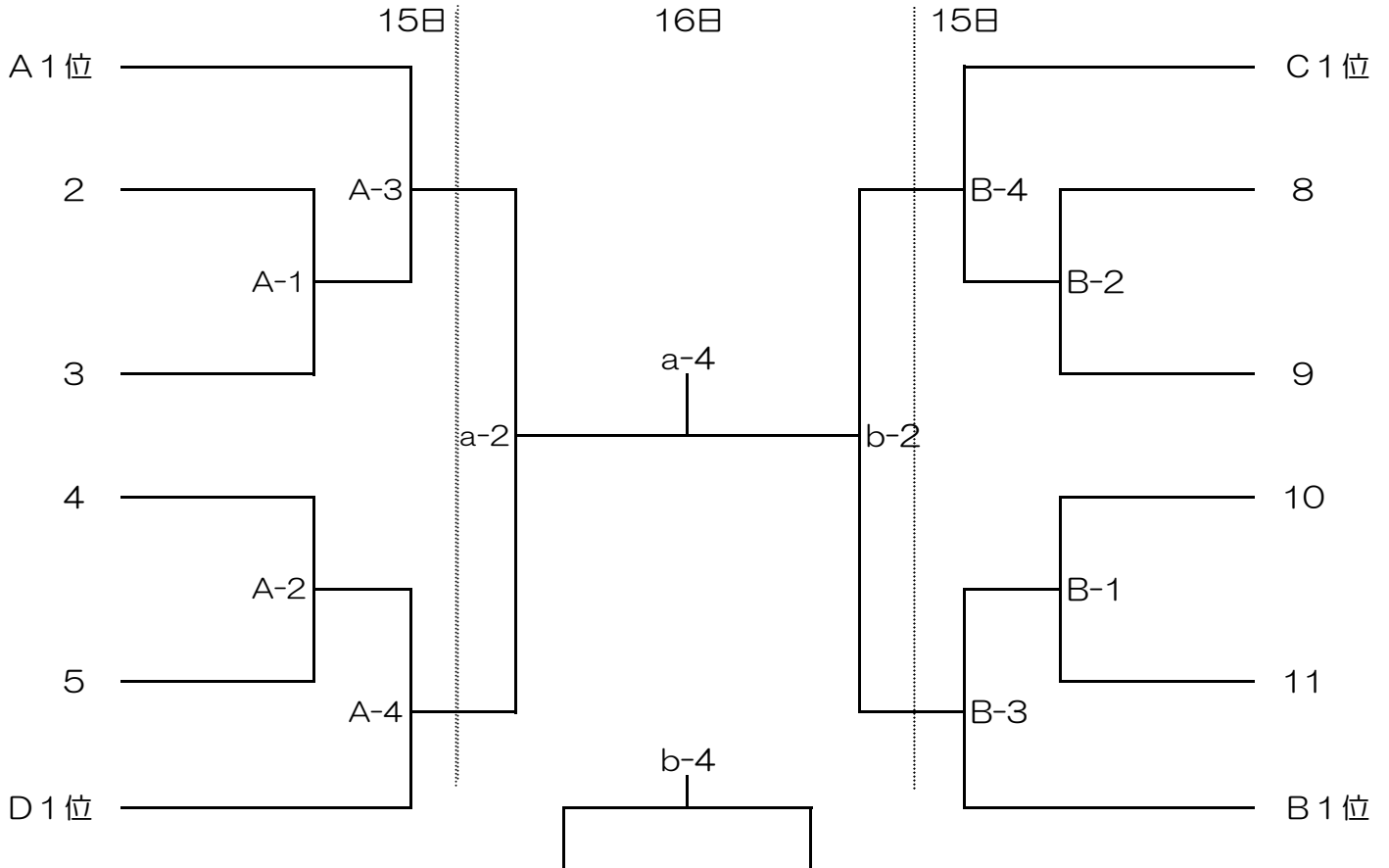
F リ ー グ	No	チーム名	大島	大越	橘	サザン郡山	順位
	18	大島	/	-	-	-	
	19	大越	-	/	-	-	
	20	橘	-	-	/	-	
	21	サザン郡山	-	-	-	/	

《 決勝トーナメント 》 2月15日（土）西部体育館・大越体育館 16（日）西部体育館

西部体育館（A・B）

西部体育館（a・b）

西部体育館（A・B）



# 第27回 U12部会県中地区新人戦 兼 第21回郡山西ライオンズクラブ杯争奪戦

【 女子 】

《予選リーグ》

2月8日（土）9日（日）西部体育館・大越体育館・常葉体育館

A リーグ	No	チーム名	ふねひき	須賀川南	岩江	順位
	1	ふねひき	/		-	
	2	須賀川南	-	/	-	
	3	岩江	-	-	/	

B リーグ	No	チーム名	FKあさか	サザン郡山	桃見台	順位
	4	FKあさか	/		-	
	5	サザン郡山	-	/	-	
	6	桃見台	-	-	/	

C リーグ	No	チーム名	守山	桜	芳賀	順位
	7	守山	/	-	-	
	8	桜	-	/	-	
	9	芳賀	-	-	/	

D リーグ	No	チーム名	郡山西	富田BR	行健	順位
	10	郡山西	/	-	-	
	11	富田BR	-	/	-	
	12	行健	-	-	/	

E リーグ	No	チーム名	小山田富西	大槻	大東	順位
	13	小山田富西	/	-	-	
	14	大槻	-	/	-	
	15	大東	-	-	/	

F リーグ	No	チーム名	須賀川西	三春	橘	順位
	16	須賀川西	/	-	-	
	17	三春	-	/	-	
	18	橘	-	-	/	

《 決勝トーナメント 》 2月15日（土）西部体育館・大越体育館16（日）西部体育館

大越体育館（C・D）

西部体育館（a・b）

大越体育館（C・D）

