

第27回 U12部会県中地区新人戦 兼 第21回郡山西ライオンズクラブ杯争奪戦

【 男子 】

《予選リーグ》

2月8日（土）9日（日）西部体育館・大越体育館・常葉体育館

大越体育館（C・D）

A リ ー グ	No	チーム名	緑ヶ丘	郡山西	安積	順位
	1	緑ヶ丘		49-32	53-36	1
	2	郡山西	32-49		58-43	2
	3	安積	36-53	43-58		3

大越体育館（C・D）

B リ ー グ	No	チーム名	鏡石	富田F	大槻	順位
	4	鏡石		56-35	58-27	1
	5	富田F	35-56		63-39	2
	6	大槻	27-58	39-63		3

常葉体育館（E・F）

C リ ー グ	No	チーム名	小山田富西	芳賀	須賀川東	順位
	7	小山田富西		49-35	62-38	1
	8	芳賀	35-49		38-29	2
	9	須賀川東	38-62	29-38		3

西部体育館（A・B・a・b）

D リ ー グ	No	チーム名	桜	ふねひき	桃見台	三春	順位
	10	桜		42-21	44-24	40-29	1
	11	ふねひき	21-42		28-34	36-35	3
	12	桃見台	24-44	34-28		45-27	2
	13	三春	29-40	35-36	27-45		4

西部体育館（A・B・a・b）

E リ ー グ	No	チーム名	行健	須賀川南	岩江	守山	順位
	14	行健		42-28	53-44	20-0	1
	15	須賀川南	28-42		28-42	20-0	3
	16	岩江	44-53	42-28		20-0	2
	17	守山	0-20	0-20	0-20		4

常葉体育館（E・F）西部体育館（a・b）

F リ ー グ	No	チーム名	大島	大越	橘	サザン郡山	順位
	18	大島		22-86	27-75	41-58	4
	19	大越	86-22		25-26	47-41	2
	20	橘	75-27	26-25		31-44	3
	21	サザン郡山	58-41	41-47	44-31		1

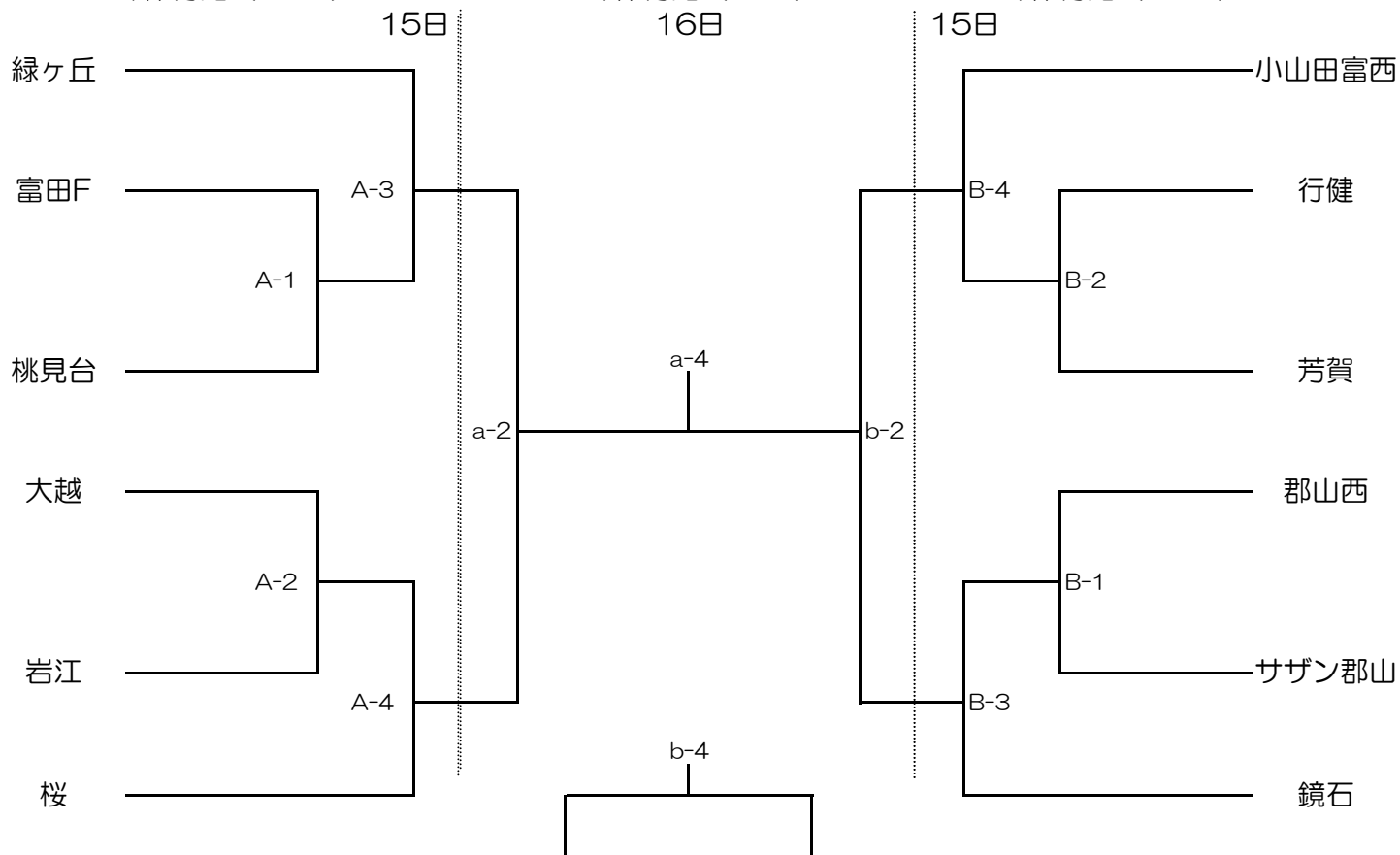
《 決勝トーナメント 》

2月15日（土）西部体育館・大越体育館16（日）西部体育館

西部体育館（A・B）

西部体育館（a・b）

西部体育館（A・B）



第27回 U12部会県中地区新人戦 兼 第21回郡山西ライオンズクラブ杯争奪戦

【 女子 】

《予選リーグ》

2月8日(土) 9日(日) 西部体育館・大越体育館・常葉体育館

常葉体育館 (E・F)

A リ ー グ	No	チーム名	ふねひき	須賀川南	岩江	順位
	1	ふねひき		63-30	83-4	1
	2	須賀川南	30-63		75-12	2
	3	岩江	4-83	12-75		3

西部体育館 (A・B・a・b)

B リ ー グ	No	チーム名	FKあさか	サザン郡山	桃見台	順位
	4	FKあさか		62-17	54-20	1
	5	サザン郡山	17-62		50-14	2
	6	桃見台	20-54	14-50		3

西部体育館 (A・B・a・b)

C リ ー グ	No	チーム名	守山	桜	芳賀	順位
	7	守山		0-20	0-20	3
	8	桜	20-0		39-43	2
	9	芳賀	20-0	43-39		1

大越体育館 (C・D)

D リ ー グ	No	チーム名	郡山西	富田BR	行健	順位
	10	郡山西		49-15	55-15	1
	11	富田BR	15-49		38-29	2
	12	行健	15-55	29-38		3

大越体育館 (C・D)

E リ ー グ	No	チーム名	小山田富西	大槻	大東	順位
	13	小山田富西		55-14	73-15	1
	14	大槻	14-55		17-48	3
	15	大東	15-73	48-17		2

常葉体育館 (E・F)

F リ ー グ	No	チーム名	須賀川西	三春	橘	順位
	16	須賀川西		23-65	20-34	3
	17	三春	65-23		47-16	1
	18	橘	34-20	16-47		2

《 決勝トーナメント 》

2月15日(土) 西部体育館・大越体育館 16日(日) 西部体育館

大越体育館 (C・D)

西部体育館 (a・b)

大越体育館 (C・D)

