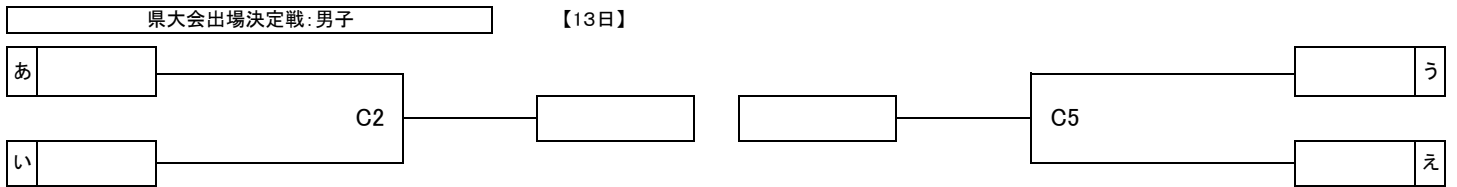
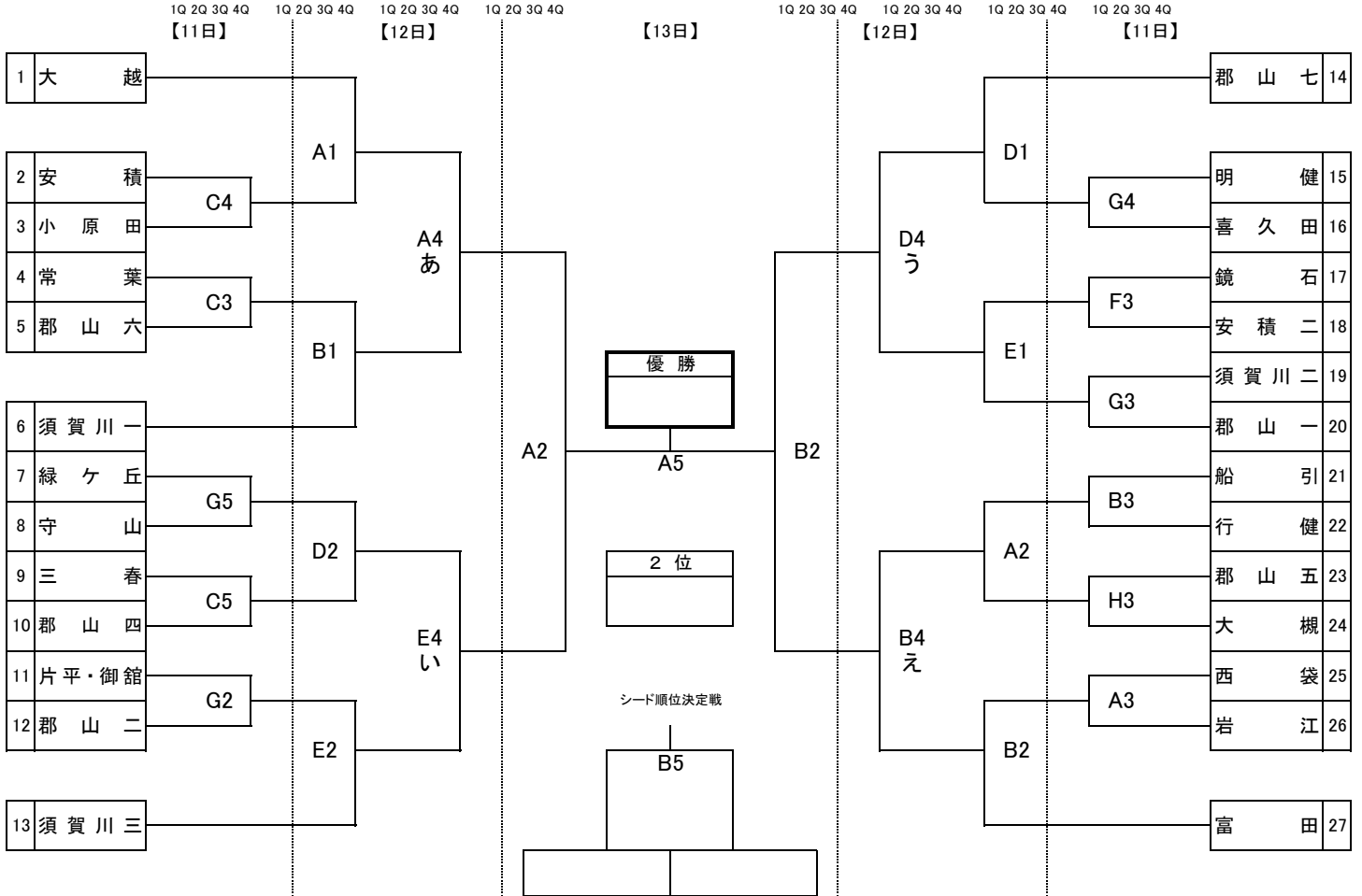


**第51回福島県U15新人バスケットボール大会  
県中地区予選会 組合せ【男子の部】**

期日 令和7年1月11日(土)・12日(日)・13日(月)  
 会場 田村市総合体育館 (A・B・C) 郡山市立郡山第二中学校体育館 (D・E)  
 鏡石町立鏡石中学校体育館 (F・G) 須賀川市立第一中学校体育館 (H)

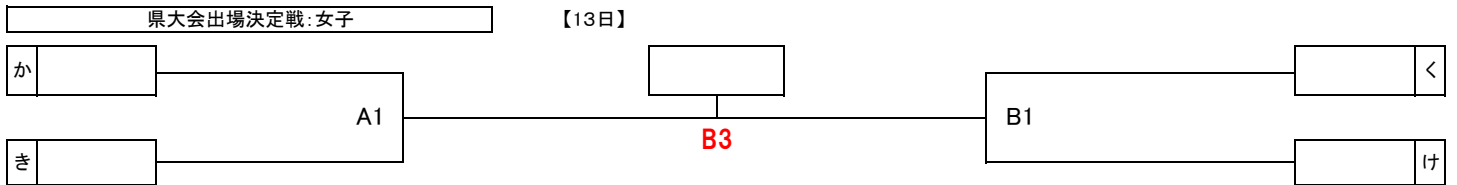
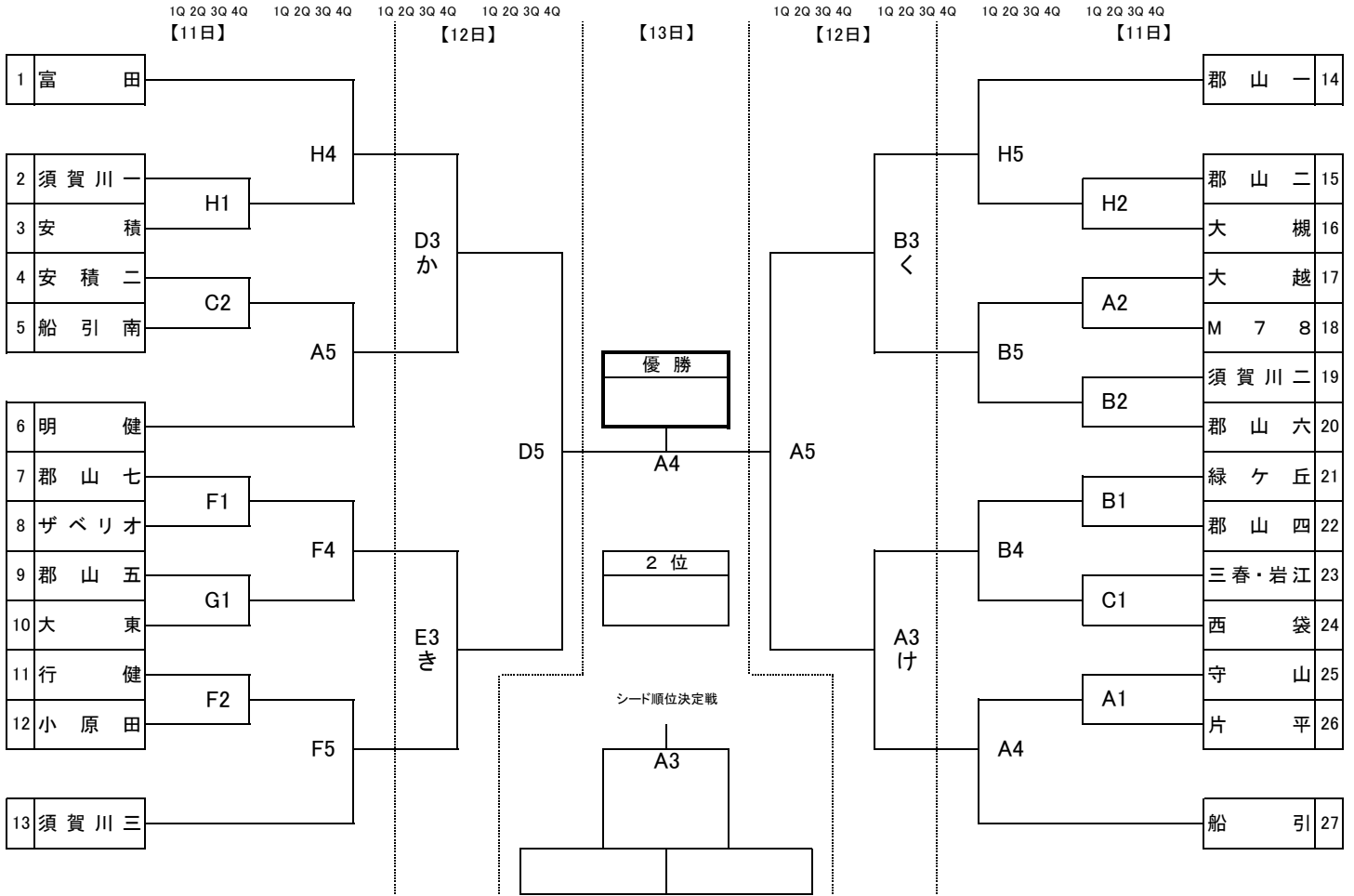


※開場時刻 8:00

【試合開始時刻】	試合	第1試合	第2試合	第3試合	第4試合	第5試合
11日(土)・12日(日)・13日(月)	試合開始時刻	9:00	10:20	11:40	13:00	14:20

**第51回福島県U15新人バスケットボール大会  
県中地区予選会 組合せ【女子の部】**

期日 令和7年1月11日(土)・12日(日)・13日(月)  
 会場 田村市総合体育館 (A・B・C) 郡山市立郡山第二中学校体育館 (D・E)  
 鏡石町立鏡石中学校体育館 (F・G) 須賀川市立第一中学校体育館 (H)



※開場時刻 8:00

【試合開始時刻】	試合	第1試合	第2試合	第3試合	第4試合	第5試合
11日(土)・12日(日)・13日(月)	試合開始時刻	9:00	10:20	11:40	13:00	14:20