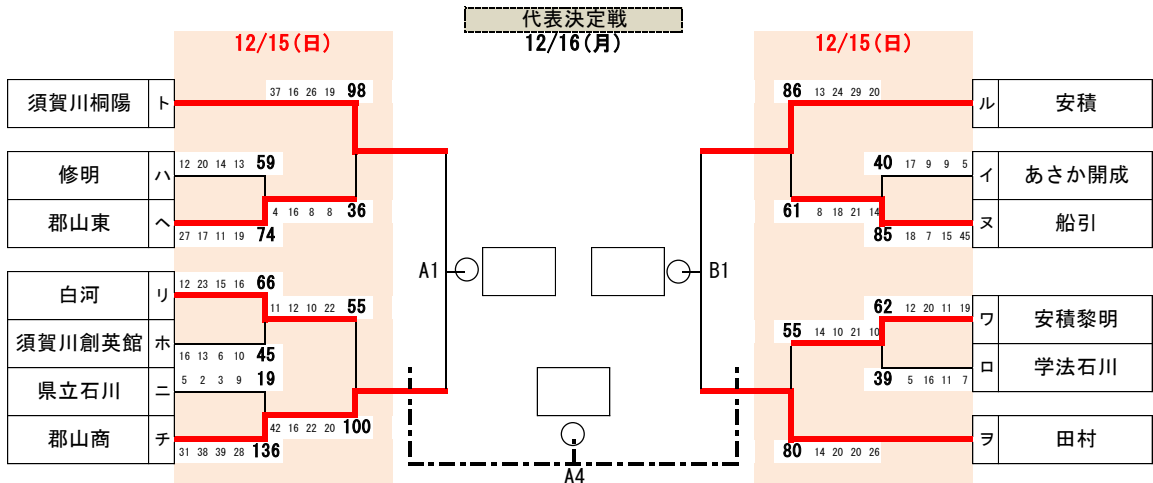
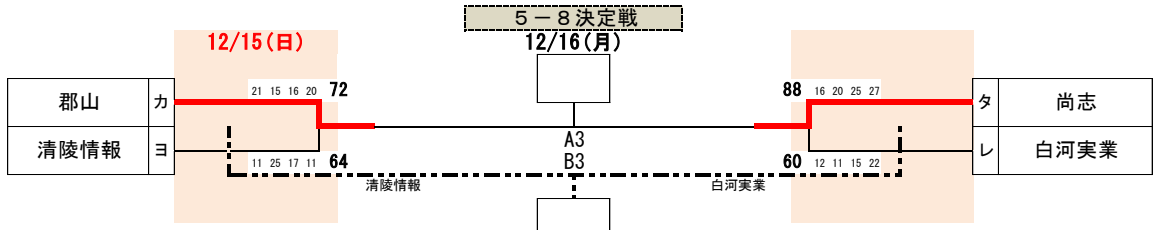
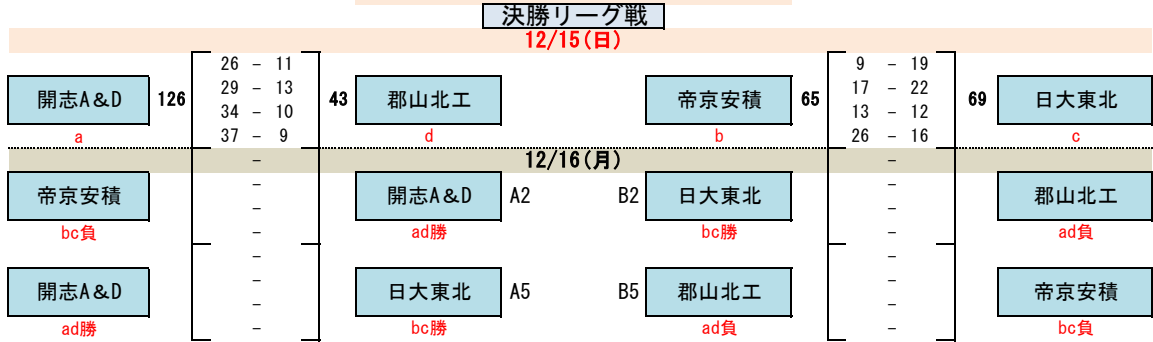
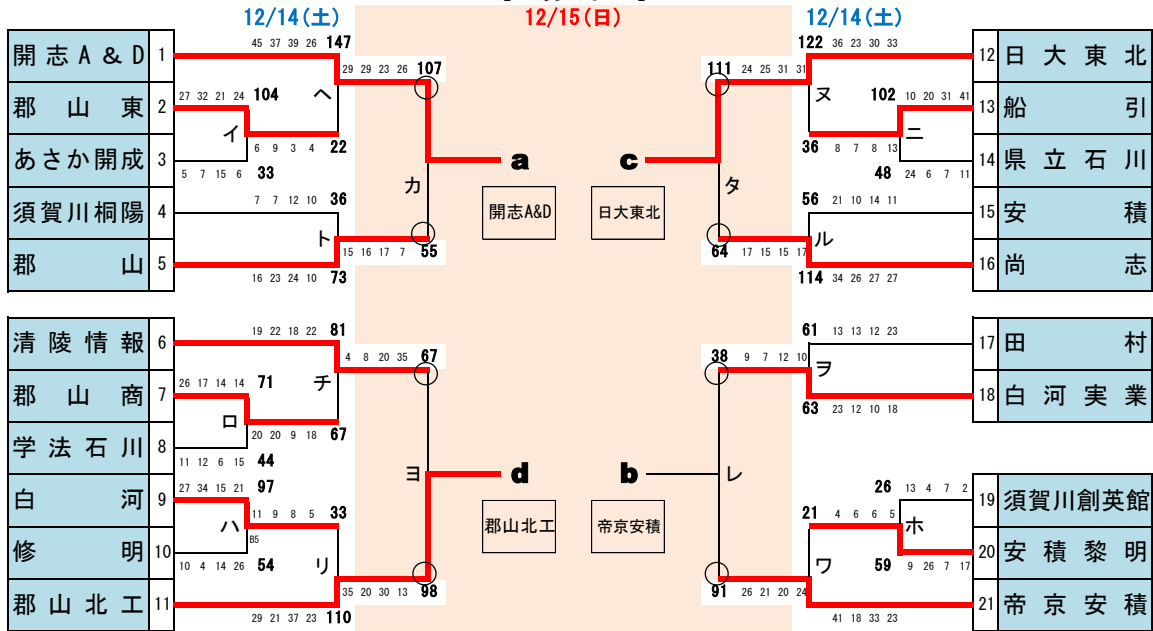


令和6年度 第64回福島県高等学校新人体育大会バスケットボール競技県南地区予選会

◎期 日 令和6年12月14日(土)~12月16日(月)

◎会 場 郡山北工業高等学校(A・B) 郡山商業高等学校(C・D) 郡山高等学校(E・F)

【 男子 】

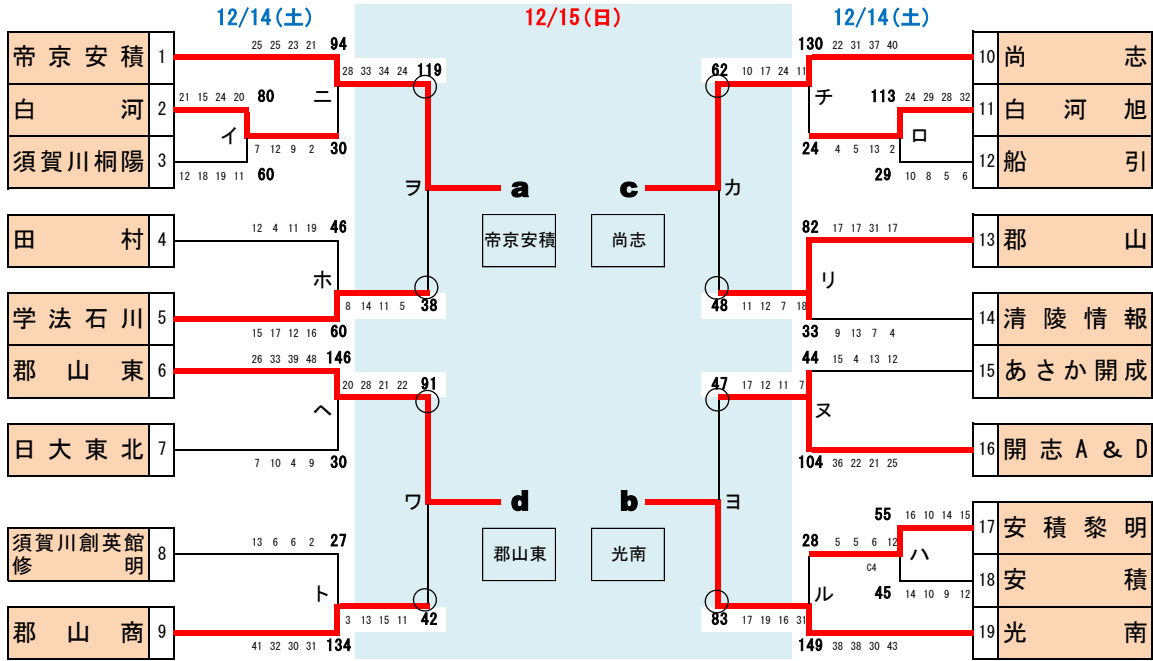


令和6年度 第64回福島県高等学校新人体育大会バスケットボール競技県南地区予選会

◎期 日 令和6年12月14日(土)～12月16日(月)

◎会 場 郡山北工業高等学校(A・B) 郡山商業高等学校(C・D) 郡山高等学校(E・F)

【女子】



- 12/14 (T0チーム)
- A 1 田村 高校 (男子)
  - B 1 白河実業 高校 (男子)
  - C 1 尚志 高校 (男子)
  - D 1 安積 高校 (男子)
  - E 1 郡山東 高校 (女子)
  - F 1 日大東北 高校 (女子)

- 第1試合 9:00
- 第2試合 10:30
- 第3試合 12:00
- 第4試合 13:30
- 第5試合 15:00
- 第6試合 16:30

1. 第2試合以降のT0は、原則として前試合の敗者チームが担当する。なお、次の試合が空いている場合は、その次の試合のT0を担当する。
2. 2日目以降のT0については、前日までの結果を見て関係高校へ連絡する。
3. 代表決定戦においては、上、左が淡色のユニフォームを着用することを原則とする。