

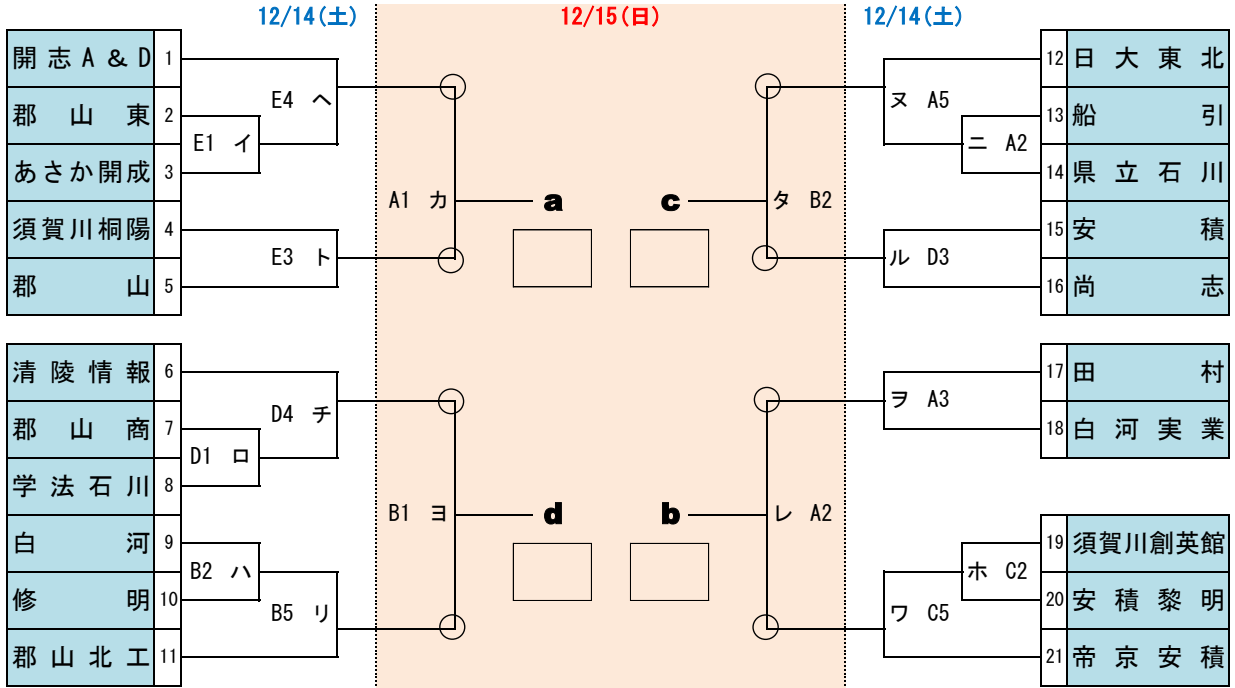
令和6年度 第64回福島県高等学校新人体育大会バスケットボール競技県南地区予選会

◎期 日 令和6年12月14日(土)～12月16日(月)

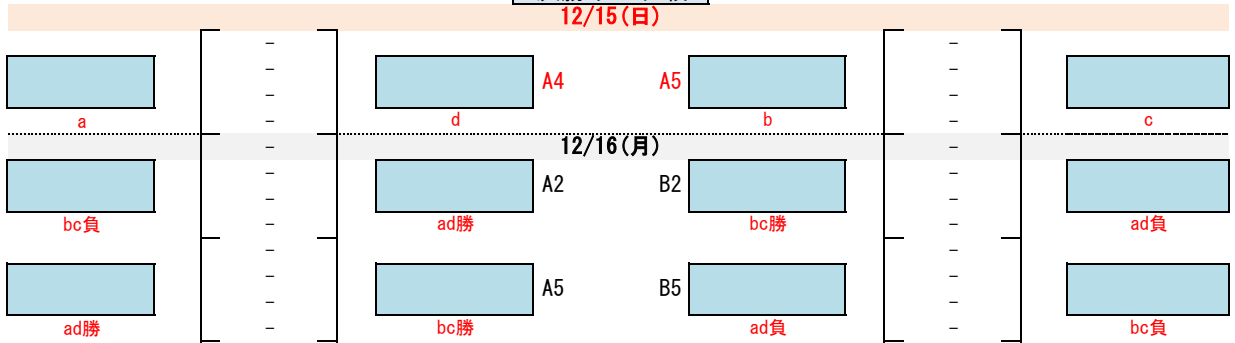
◎会 場 郡山北工業高等学校(A・B) 郡山商業高等学校(C・D) 郡山高等学校(E・F)

【改訂版】

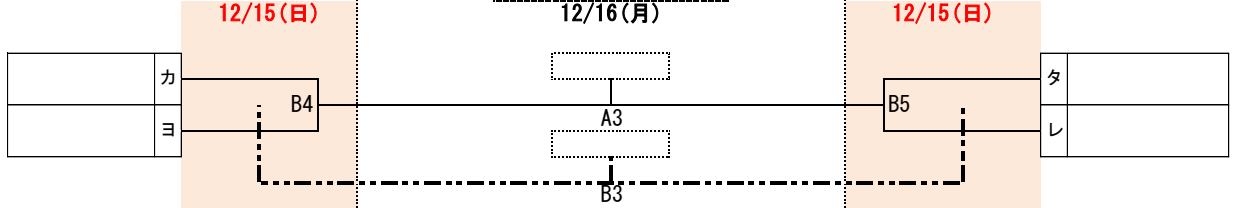
【男子】



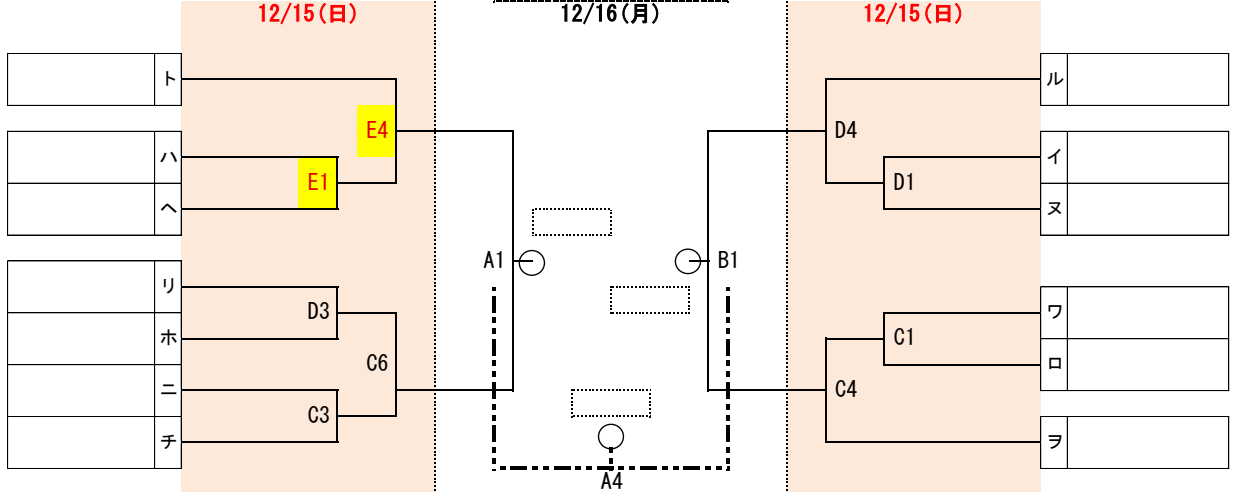
決勝リーグ戦



5-8 決定戦



代表決定戦



令和6年度 第64回福島県高等学校新人体育大会バスケットボール競技県南地区予選会

◎期 日 令和6年12月14日(土)～12月16日(月)

◎会 場 郡山北工業高等学校(A・B) 郡山商業高等学校(C・D) 郡山高等学校(E・F)

【女子】

