

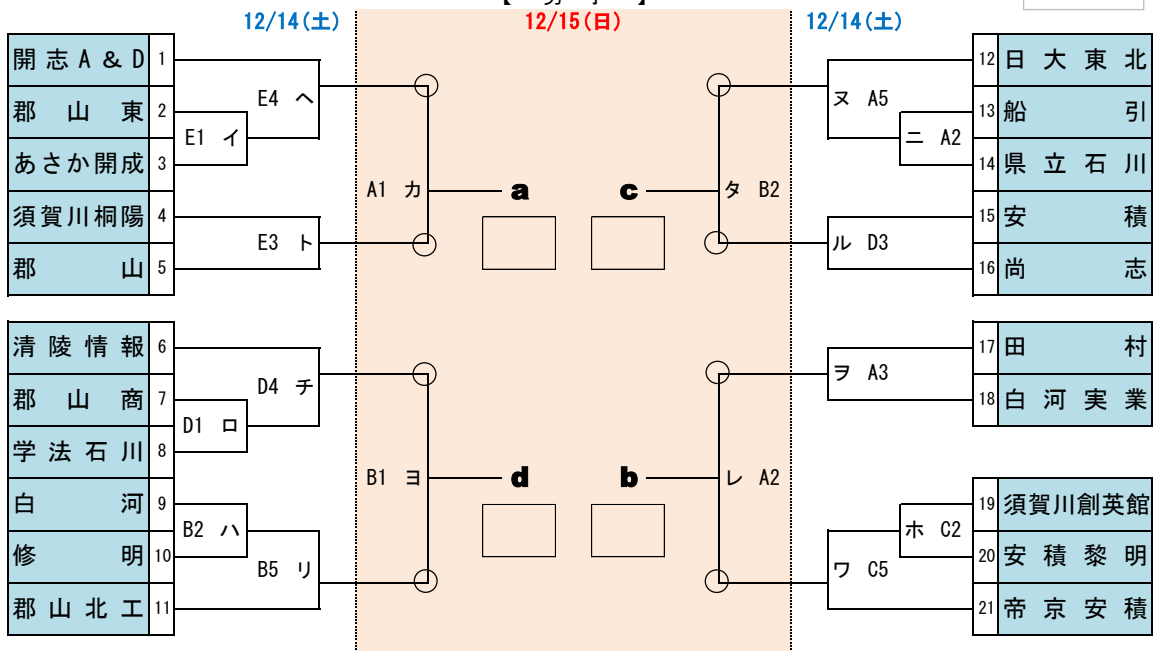
令和6年度 第64回福島県高等学校新人体育大会バスケットボール競技県南地区予選会

◎期 日 令和6年12月14日(土)~12月16日(月)

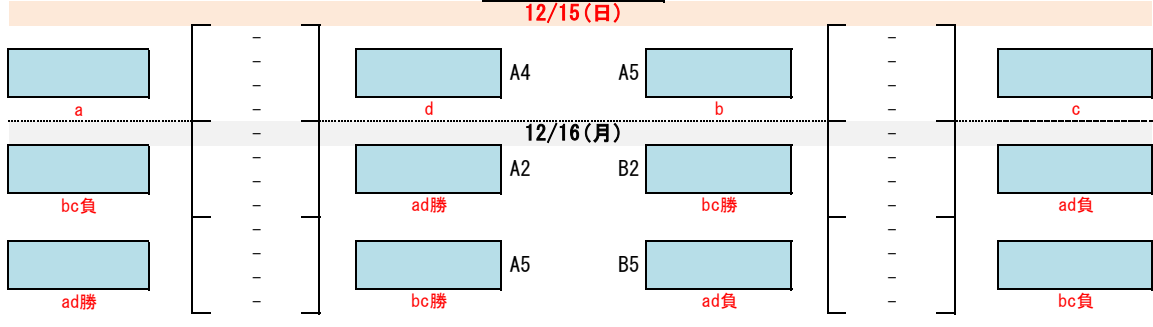
◎会 場 郡山北工業高等学校(A・B) 郡山商業高等学校(C・D) 郡山高等学校(E・F)

1119
【改訂版】

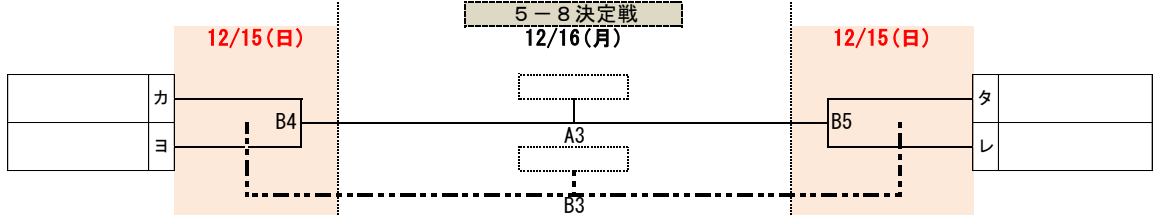
【男子】



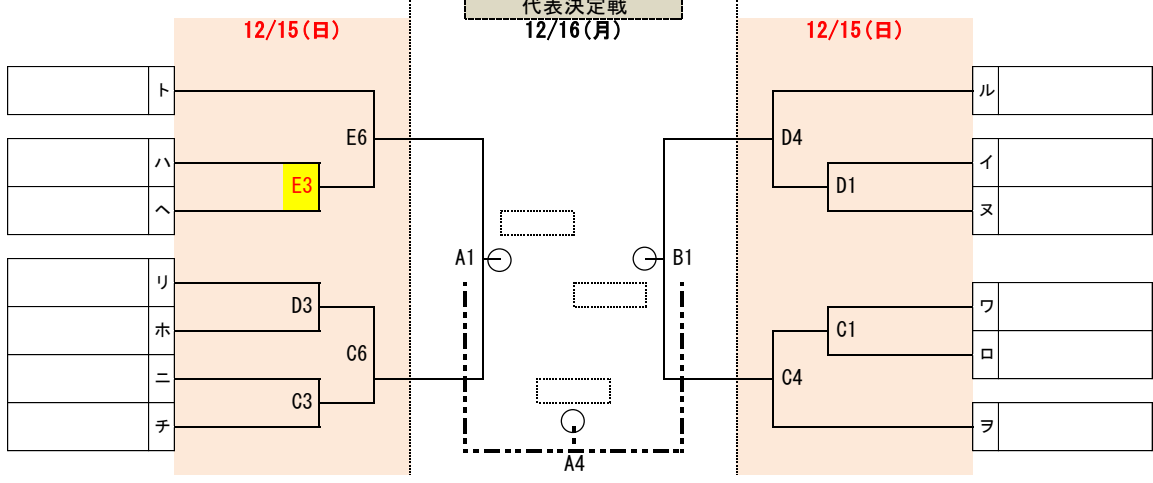
決勝リーグ戦



5-8 決定戦



代表決定戦



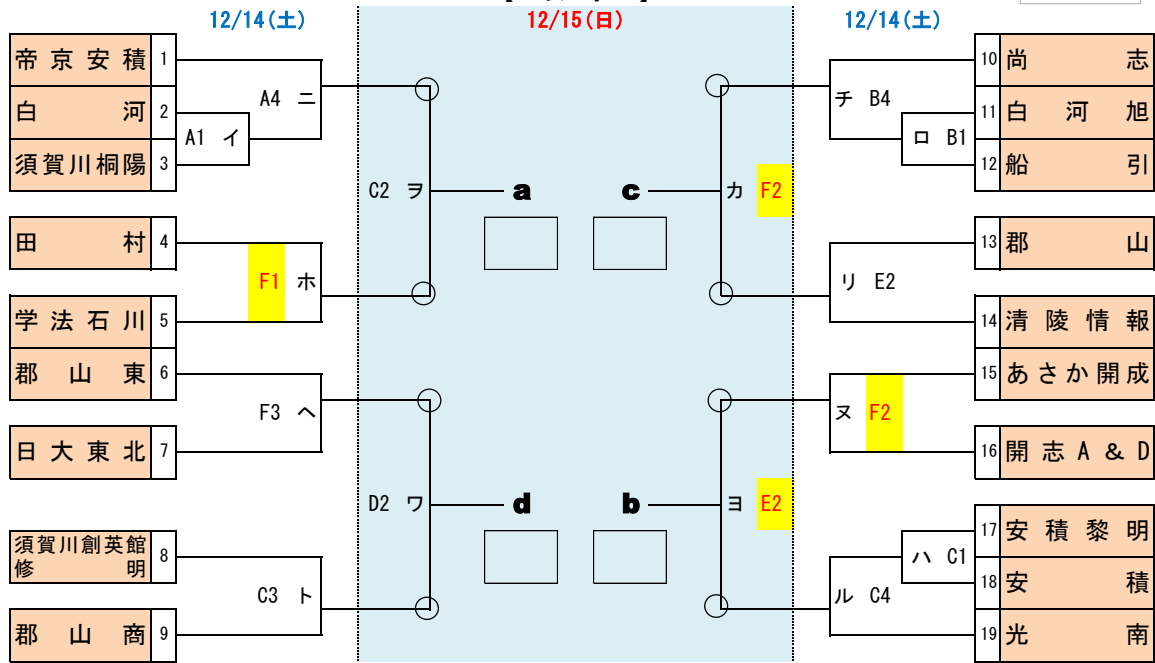
◎期 日 令和6年12月14日(土)～12月16日(月)

◎会 場 郡山北工業高等学校(A・B) 郡山商業高等学校(C・D) 郡山高等学校(E・F)

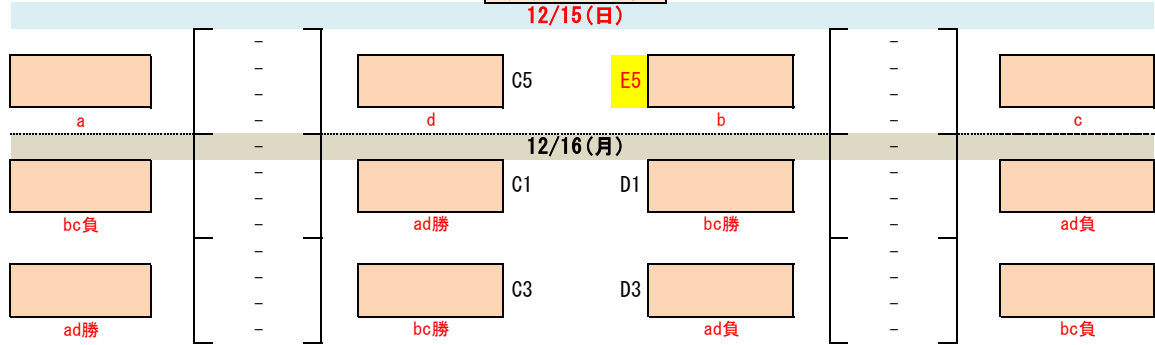
1119

【改訂版】

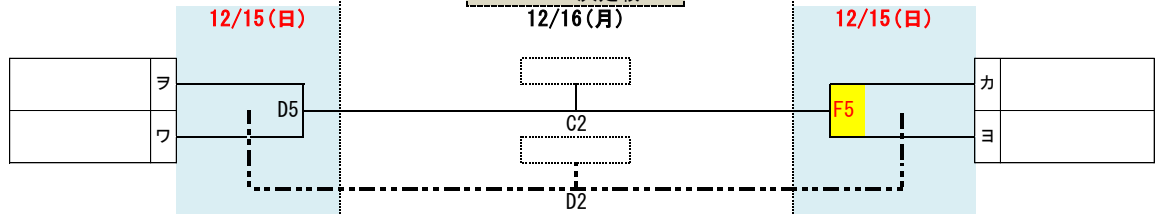
【女子】



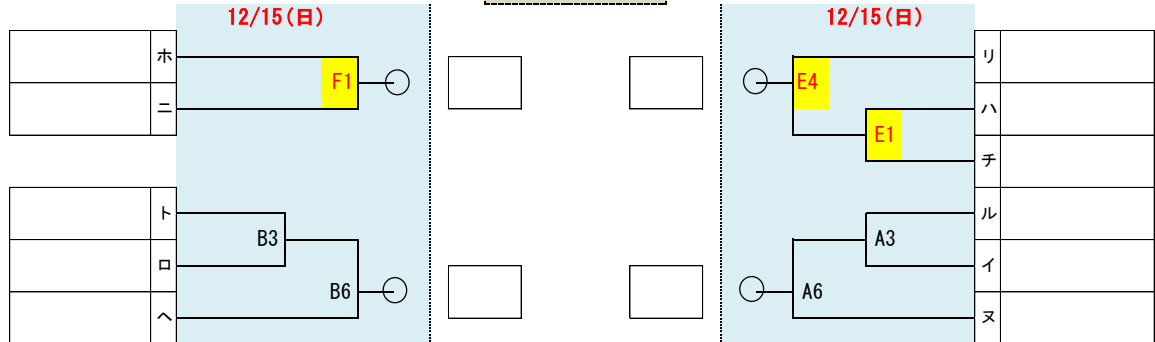
決勝リーグ戦



5-8 決定戦



代表決定戦



12/14 (T0チーム)

A 1	田村	高校 (男子)	第1試合	9:00
B 1	白河実業	高校 (男子)	第2試合	10:30
C 1	尚志	高校 (男子)	第3試合	12:00
D 1	安積	高校 (男子)	第4試合	13:30
E 1	郡山東	高校 (女子)	第5試合	15:00
F 1	日大東北	高校 (女子)	第6試合	16:30

1. 第2試合以降のT0は、原則として前試合の敗者チームが担当する。なお、次の試合が空いている場合は、その次の試合のT0を担当する。

2. 2日目以降のT0については、前日までの結果を見て関係高校へ連絡する。

3. 代表決定戦においては、上、左が淡色のユニフォームを着用することを原則とする。